

KRBOVÉ VLOŽKY BRUNNER

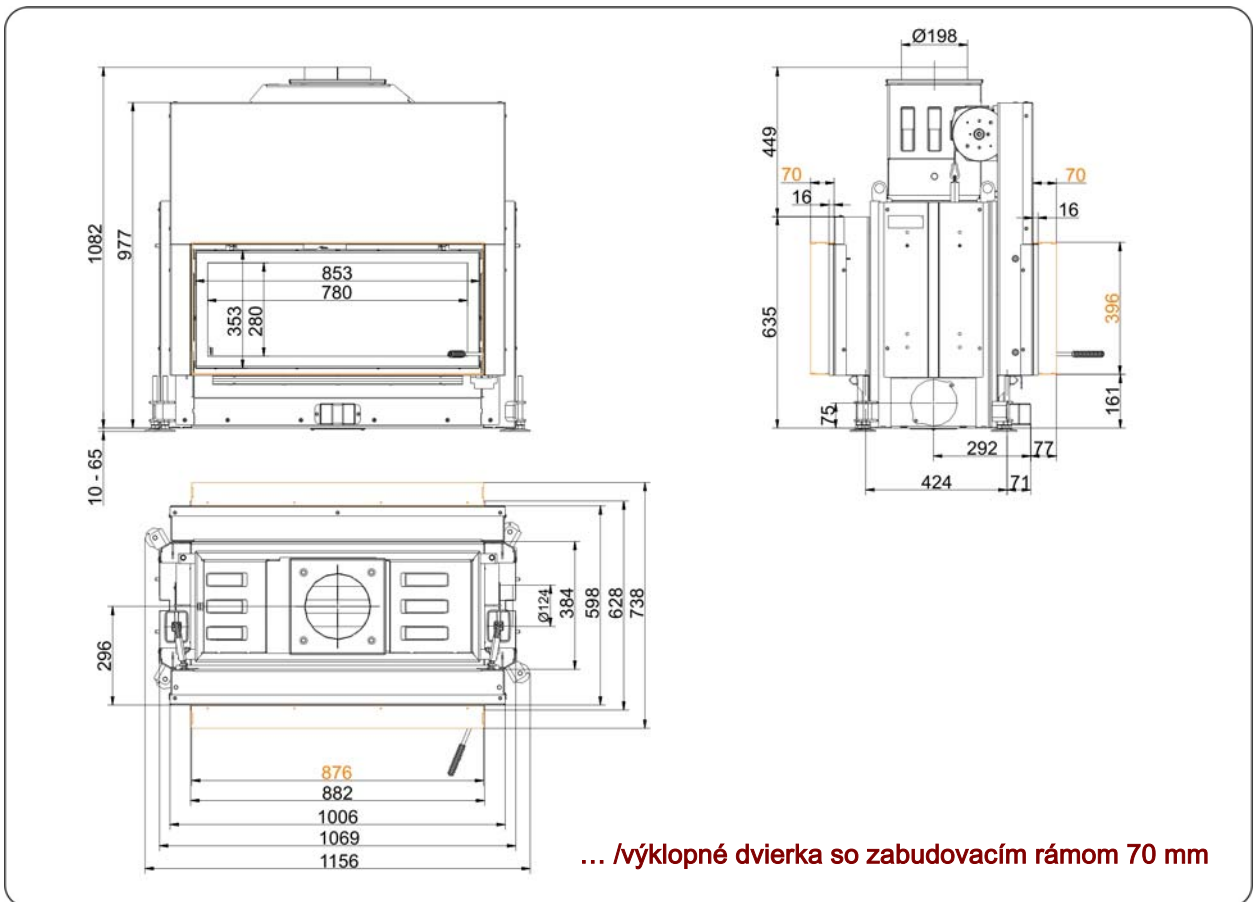
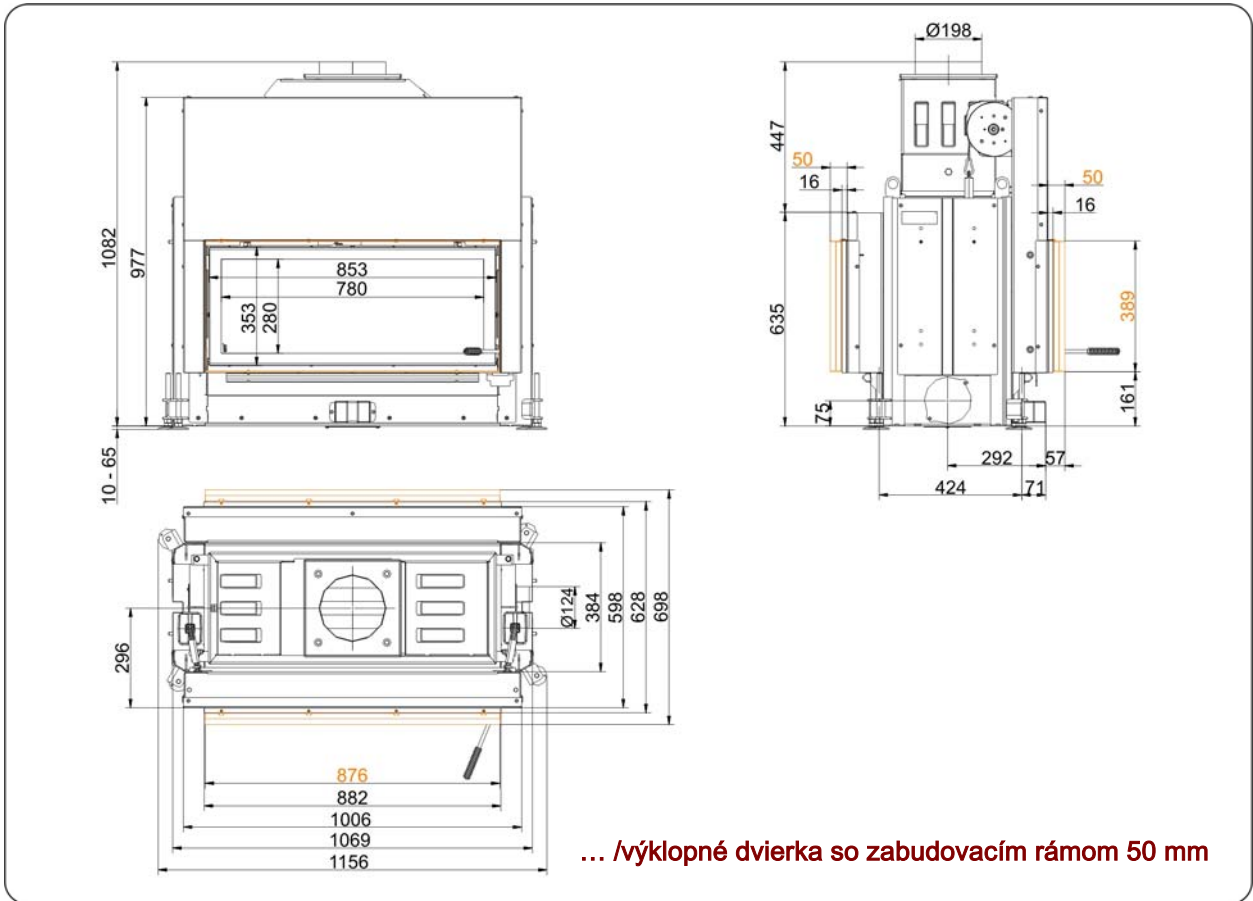


Architektur-Tunnel 38/86 horevýsuvné dvierka (easy-lift)

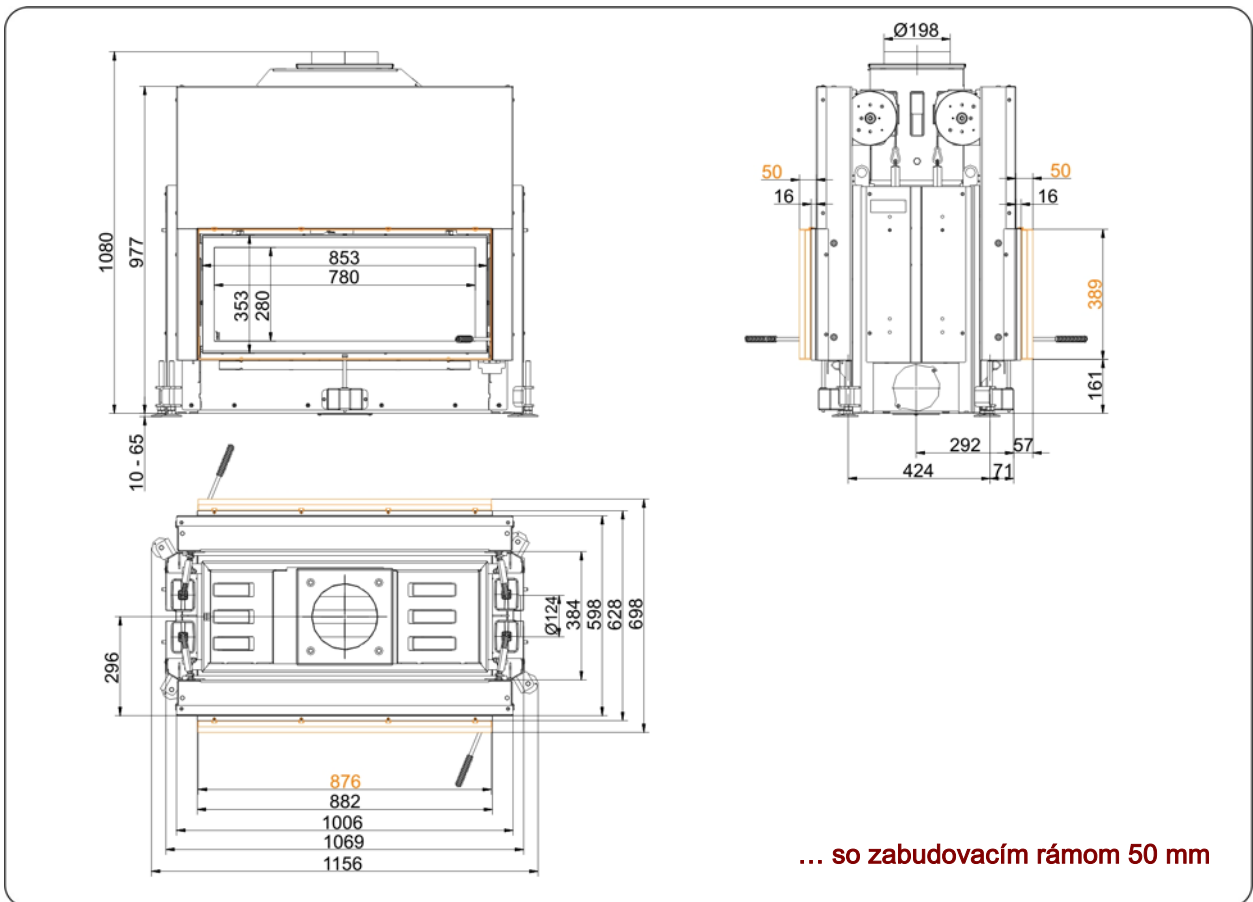
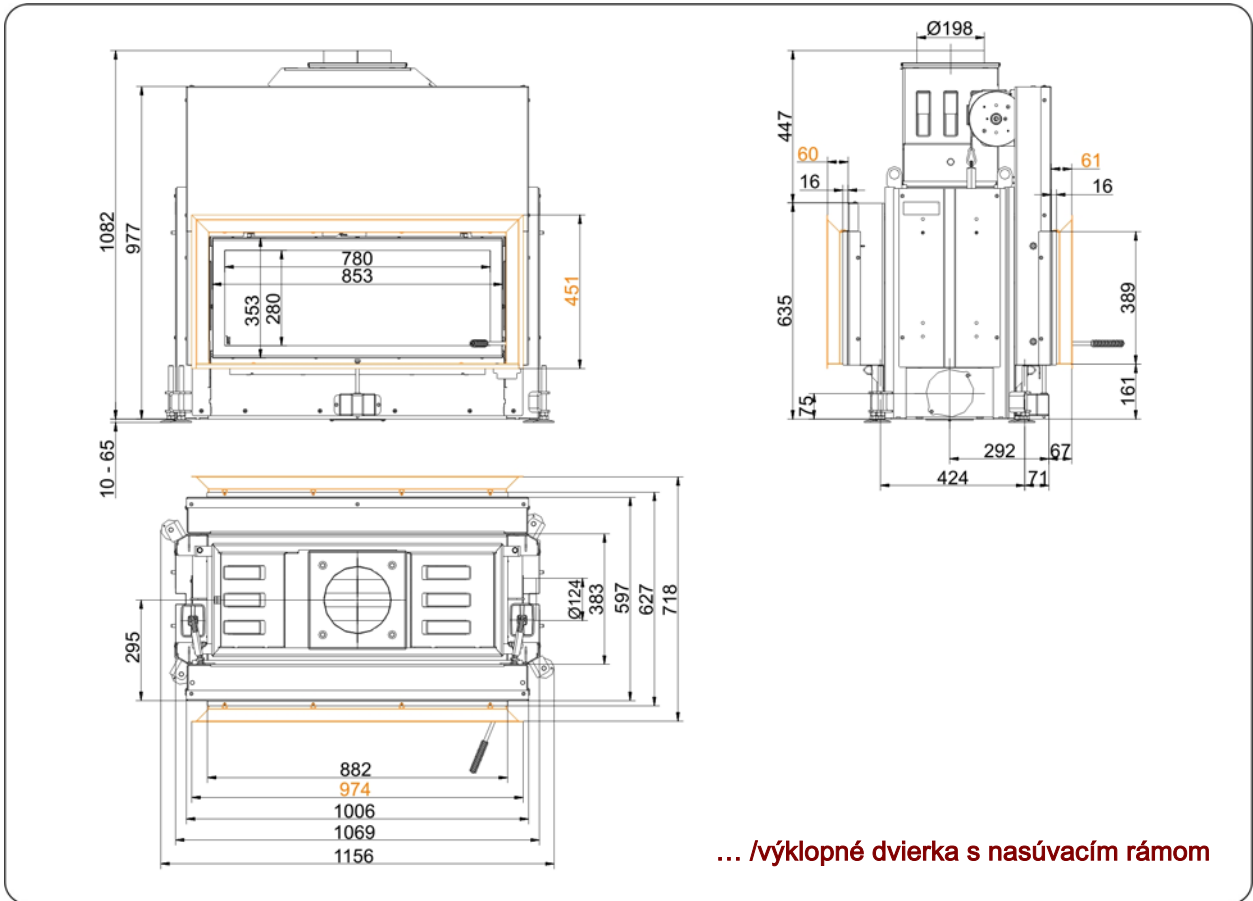
Stav: 31.08.2012



BRUNNER[®]
made in germany

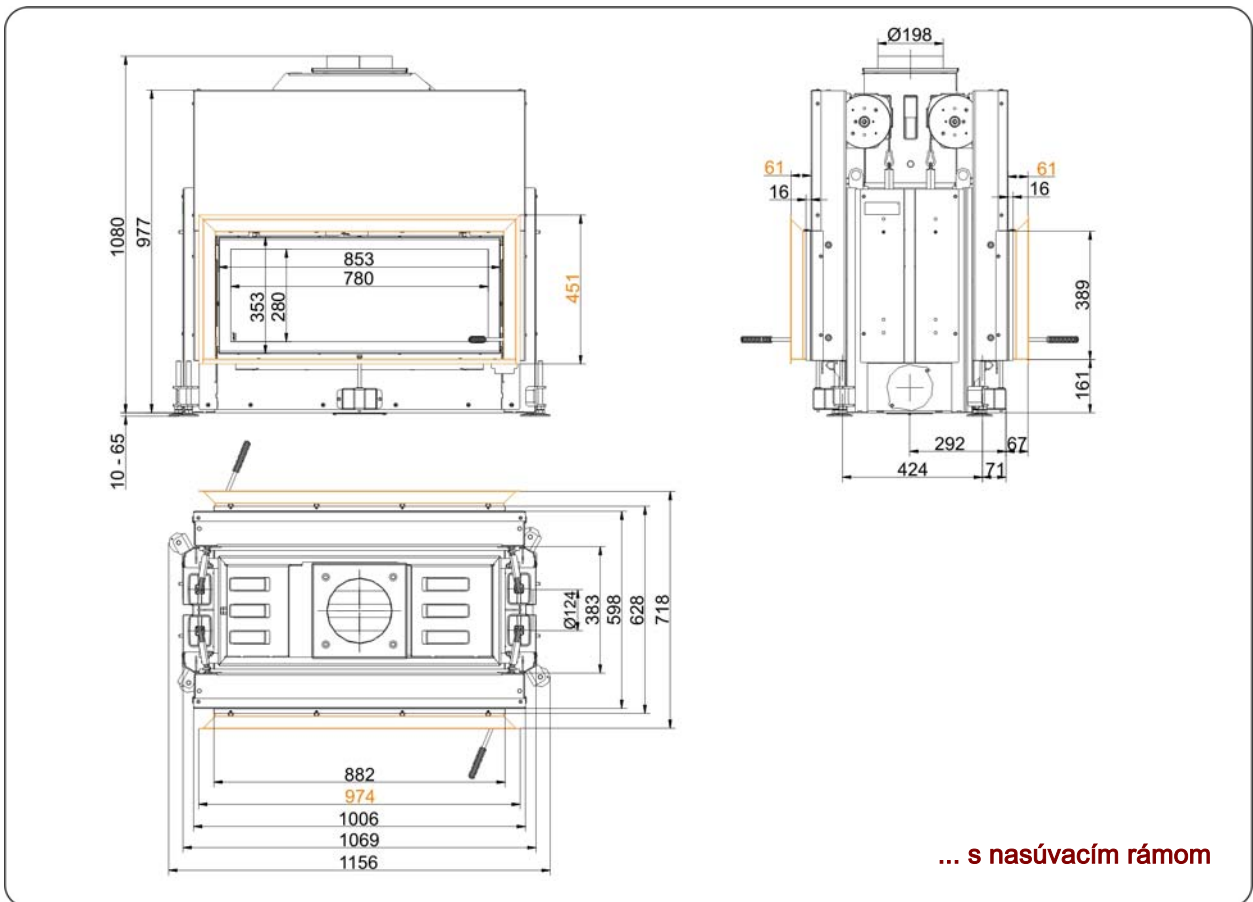
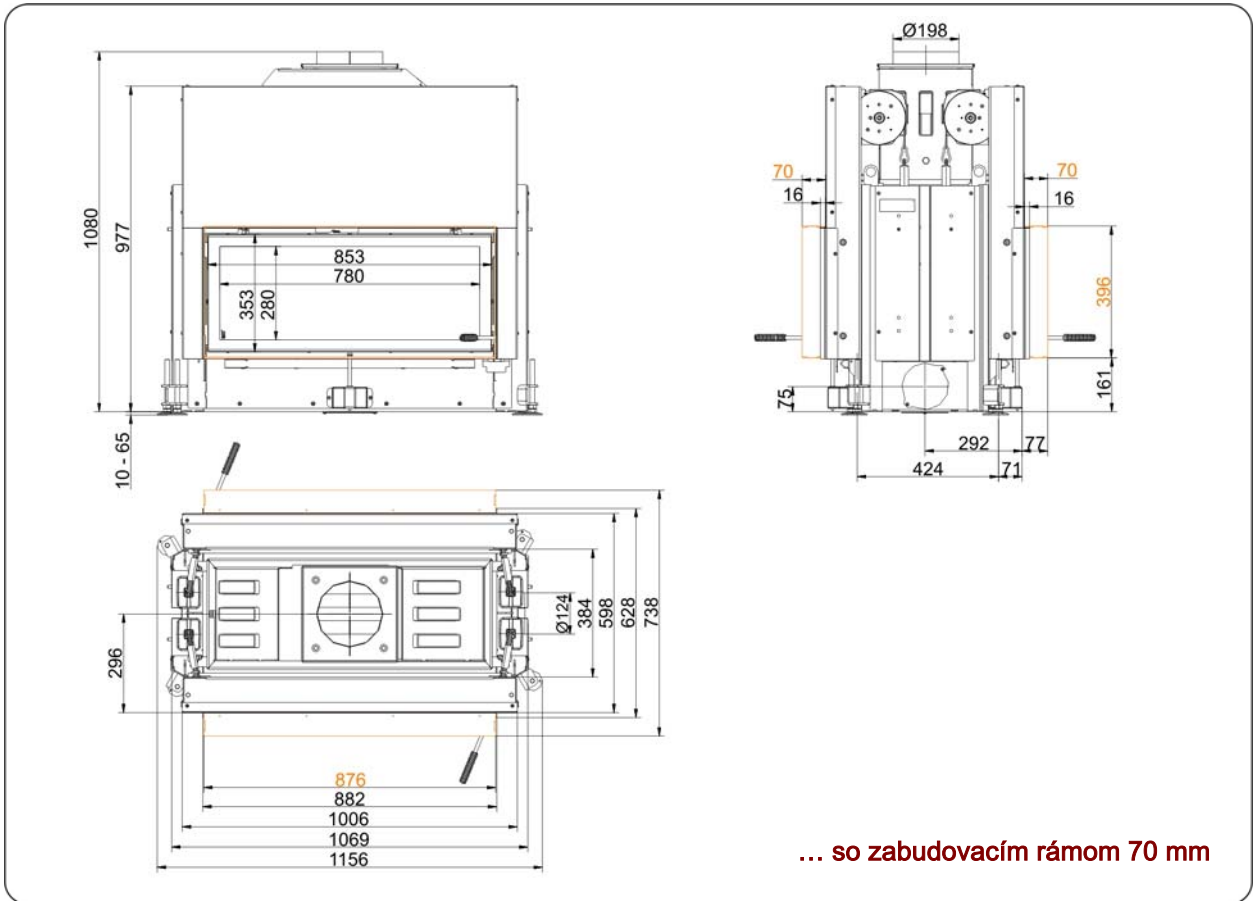


Pre projektovanie CAD doporučujeme software PaletteCAD. Priebežne aktualizované technické výkresy na adrese www.brunner.de
 Rámy / Varianty predných platní / Otvory vzduchu na horenie vyznačené farebne.
 Hrdlo dymovodu je možné na objednávku za príplatok namontovať na boku spotrebiča.



Pre projektovanie CAD doporučujeme software PaletteCAD. Priebežne aktualizované technické výkresy na adrese www.brunner.de
 Rámy / Varianty predných platní / Otvory vzduchu na horenie vyznačené farebne.
 Hrdlo dymovodu je možné na objednávku za príplatok namontovať na boku spotrebiča.

Technické listy | **Architektur-Tunnel 38/86 horevýsuvné dvierka (easy-lift)**



Pre projektovanie CAD doporučujeme software PaletteCAD. Priebežne aktualizované technické výkresy na adrese www.brunner.de
 Rámy / Varianty predných platní / Otvory vzduchu na horenie vyznačené farebne.
 Hrdlo dymovodu je možné na objednávku za príplatok namontovať na boku spotrebiča.

Projektovanie a zabudovanie

Architektur-Tunnel 38/86

skúšané podľa	EN 13229 W	EN 13229 W
Hodnoty pri prevádzke	nominálny výkon	otvorená prevádzka 4)
Vhodný pre všetky stavebné typy podľa odborných smerníc	OK	OK

Údaje pre overenie funkčnosti

Nominálny tepelný výkon	kW	10	-
Obrat paliva	kg/h	3,1	3,1
Výkon ohniska	kW	13,5	13,5
Hmotnostný tok spalín	g/s	11	75
Teplota na hrdle (pred výmenníkom)	°C	-	-
Teplota spalín za			
nasadeným oceľovým zberačom	°C	220	135
vedľastojacim liatinovým výmenníkom (GNF10)	°C	-	-
akumulačnými prstencami (MAS) 1)	°C	-	-
vedľastojacimi spalinovými keramickými ťahmi 2)	°C	-	-
keramickým modulovým systémom (KMS-System)	°C	-	-
teplovodným výmenníkom	°C	-	-
Potrebný ťah komína	Pa	12	6
Potreba vzduchu pre horenie	m ³ /h	30	200
Priemer prívodu vzduchu pre horenie Ø	mm	125	-

Rozdelenie tepla

Vykurovacia vložka / výmenník	%	50 / -	- / -
Presklenie (jedno- / dvojsklo)	%	50 / -	- / -
Teplovodný výmenník	%	-	-

Prierez mriežok pre maximálny teplovzdušný výkon

Prívod vzduchu	cm ²	800	0
Výstup vzduchu	cm ²	800	0

Minimálne povrchové plochy pre uzatvorenú prevádzku

Teplosálavé plochy	m ²	3,0	-
--------------------	----------------	-----	---

Požadované odstupy vo vykurovacej komore

k stene vykurovacej komory (k obstavbe)	cm	8	8
k podlahe	cm	-	-

Požadované hrúbky izolácie bez / s 3) ventilačnými mriežkami

Stena, ku ktorej je dielo pristavené	cm	16 / 12	16 / 12
Podlaha	cm	2 / 2	2 / 2
Strop	cm	28 / 20	28 / 20
Izolácia okolo dvierok zadného prikladania	cm	-	-
Predmurovanie pri stenách určených na ochranu	cm	10	10

Hmotnosť

Vykurovacia vložka + šamoty	kg	180 + 51	
-----------------------------	----	----------	--

Splňa požiadavku pre hraničné hodnoty

Nemecko / Rakúsko / Švajčiarsko / Nórsko	1.BlmSchV (Stufe 2) / 15a BVG / LRV / -
--	---

1) škrtiaca klapka sa odporúča

2) je potrebný dôkaz funkčnosti - výpočet ťahov

3) hodnoty sú vypočítané z horeuvedených prierezov mriežok; plášť krbu/pece je vyhotovený ako sálavý

4) obmedzene pre jednostranne otvorené

Ulrich Brunner GmbH
Zellhuber Ring 17 -18
D-84307 Eggenfelden
Telefon: +49 / (0)87 21 / 7 71-0
Telefax: +49 / (0)87 21 / 7 71-100
info@brunner.de | www.brunner.de

BRUNNER®

BRUNNER produkty sú ponúkané a predávané výlučne špecializovanými odbornými kachliarskymi firmami.
Zmeny sortimentu, technické zmeny ako aj omyly vyhradené. (08/12)